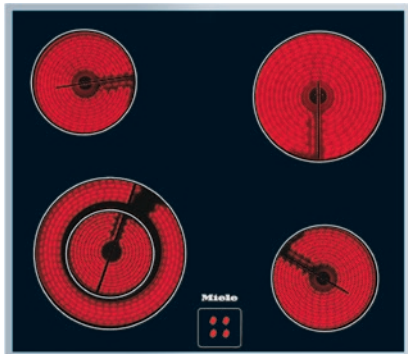


KM 6012 400V

Électrique, commandée par la cuisinière
avec 4 zones de cuisson dont 1 Vario pour un grand confort de cuisson à 400 V.



- Design agréable – 574 mm 574 mm de large avec cadre inox haut plat
- Grande flexibilité – 4 zones de cuisson dont 1 zone Vario
- Sécurité : indication chaleur résiduelle pour chaque zone de c.

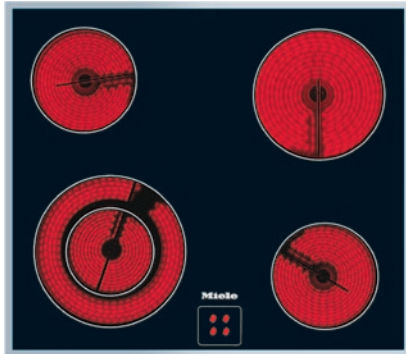
Numéro EAN: 4002514259789 / Numéro de matériel: 06946360 /
Ancien Numéro de matériel: 26601250CH

Informations générales	
Référence du modèle	KM 6012 400V
Numéro de matériel du fabricant	06946360
Numéro EAN	4002514259789
Classe	Silver
Type de chauffage	
Type de chauffage	Électrique
Modèle	
Combiné avec cuisinière	•
Design	
Surface vitrocéramique élégante	•
Couleur de la vitrocéramique	Noir
Cadre inox	•
Design d'impression	Décor gris basalte
Encastrement avec cadre	•
Équipement zones de cuisson	
Nombre de zones de cuisson	4
Nombre de zones de cuisson	–/–
Première zone/zone de cuisson	
Position	Avant gauche
Type	Zone de cuisson vario
Dimensions en mm	Ø 120 / Ø 210
Puissance max. en W	750/2200
Deuxième zone/zone de cuisson	
Position	Arrière gauche
Type	Zone de cuisson circ. simple
Dimensions en mm	Ø 145
Puissance max. en W	1200
Troisième zone/zone de cuisson	
Position	Arrière droit
Type	Zone de cuisson circ. simple
Dimensions en mm	Ø 180
Puissance max. en W	1800
Quatrième zone/zone de cuisson	
Position	Avant droite
Type	Zone de cuisson circ. simple
Dimensions en mm	Ø 145
Puissance max. en W	1200
Confort d'utilisation	
Extension des zones de cuisson	•
Commande par sélecteur rotatif	•
Couleur d'affichage	Rouge
Efficacité et durabilité	
Utilisation de la chaleur résiduelle	•

KM 6012 400V

Électrique, commandée par la cuisinière

avec 4 zones de cuisson dont 1 Vario pour un grand confort de cuisson à 400 V.



Numéro EAN: 4002514259789 / Numéro de matériel: 06946360 /

Ancien Numéro de matériel: 26601250CH

Confort d'entretien

Vitrocéramique facile à nettoyer

•

Sécurité

Indicateur de chaleur résiduelle

•

Caractéristiques techniques

Dimensions (H x L x P) en mm 41 x 574 x 504

Dimensions en mm (largeur) 574

Dimensions en mm (hauteur) 41

Dimensions en mm (profondeur) 504

Nombre de phases 1

Dimensions de découpe en mm (largeur) pour encastrément à plat 560 mm

Dimensions de découpe en mm (profondeur) pour encastrément à plat 490 mm

Poids en kg 8

Puissance de raccordement totale en kW 6,40

Tension en V 400

Fréquence en Hz 50

Conducteur neutre Oui

Accessoires fournis

Racloir à verre

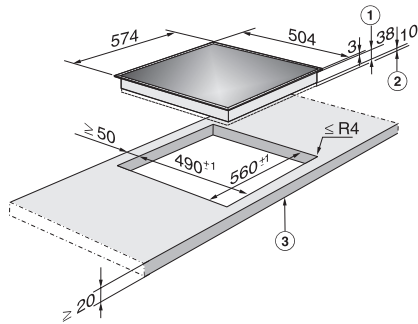
•

Câble d'alimentation Oui

KM 6012 400V

Électrique, commandée par la cuisinière

avec 4 zones de cuisson dont 1 Vario pour un grand confort de cuisson à 400 V.



KM6012, KM6013, KM6013LPT (installation drawing)